

ELECTRODOS TG-700, TG-1000, TG-1500, TG-2500



Descripción

- Electrodo de puesta a tierra, fabricados con cobre electrolítico altamente conductivo.
- Son un elemento básico en la infraestructura de cualquier edificio moderno.
- Incluye; brújula y nivel.

Beneficios

Creados para cubrir las necesidades del mercado eléctrico y de telecomunicaciones.

Un solo electrodo es utilizado para la distribución de las distintas redes de puesta a tierra de una instalación eléctrica.

Aseguran una baja resistencia a tierra y capacidad de corriente suficiente para sus proyectos.

Proveen la solución completa para telecomunicaciones de acuerdo con los estándares EIA/TIA J-STD-607-A y BICSI.

Cuenta con certificado ANCE bajo la norma NMX-J-549-ANCE-2005

Es un elemento para cumplir con los parámetros establecidos en la NOM-001-SEDE-2012

Los accesorios para tierra física Total Ground aseguran la instalación adecuada del sistema y facilitan la revisión y el mantenimiento correctivo.

Su presentación individual en diferentes modelos y capacidades, se adecuan a cualquier proyecto.

Características

- Están diseñados en forma de delta tubular.
- Resistentes a la corrosión y al contacto con el agua.
- No requieren de mantenimiento preventivo.
- Fabricados con cobre electrolítico.
- Soldadura con cobre fosforado.
- Incluyen filtro LCR (inductivo, capacitivo y resistivo)
- Fácil instalación.
- La instalación del electrodo únicamente, no provee una solución completa, es necesario integrar los elementos del sistema de puesta a tierra.

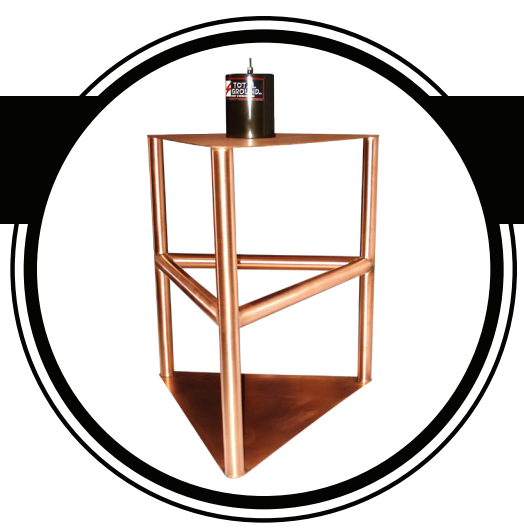
Aplicaciones

- Sistemas de puesta a tierra en general.
- Tableros eléctricos.
- Site de telecomunicaciones.
- Telefonía.
- Circuito Cerrado de Televisión
- Residencial.
- Comercial.
- Industrial.
- Masas.
- Ups.
- Equipos delicados o sensibles.
- Xo de transformadores.
- Reforzamiento de sistemas de tierra física existentes

ELECTRODOS ESPECIFICACIONES TÉCNICAS

TG-700

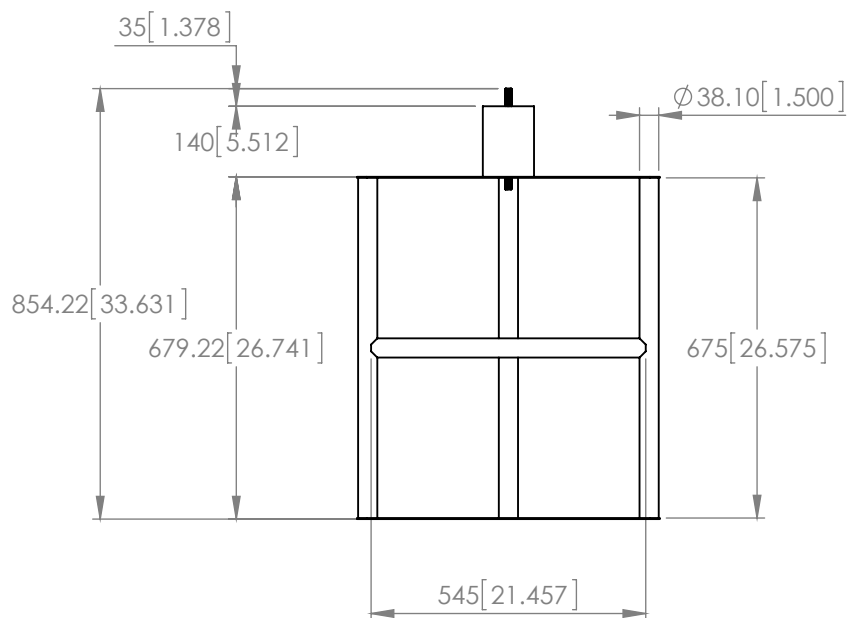
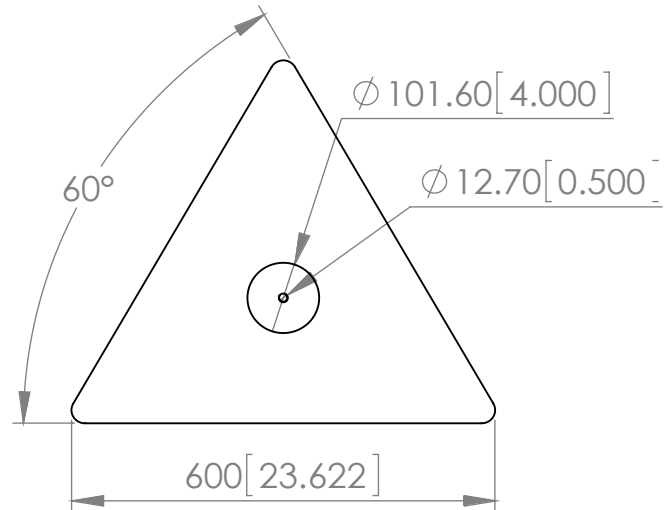
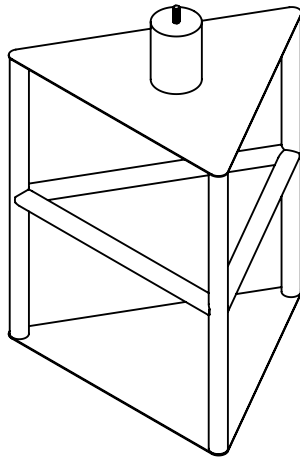
Capacidad de 700 A



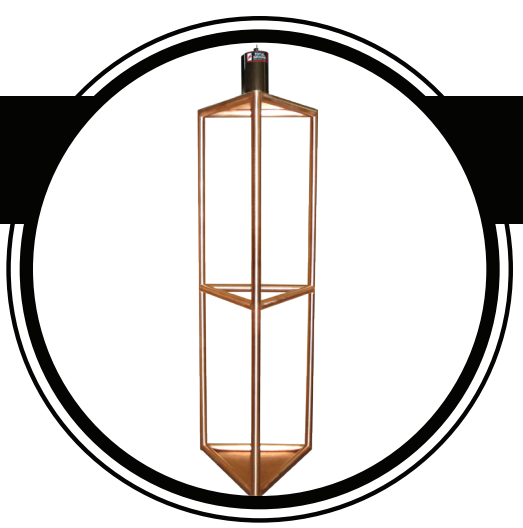
Garantía

10 años de garantía.

Garantía válida, siempre y cuando sea instalado en sistema Total Ground.



COTAS: mm (in)



TERRAS FÍSICAS

ELECTRODOS ESPECIFICACIONES TÉCNICAS

TG-1000

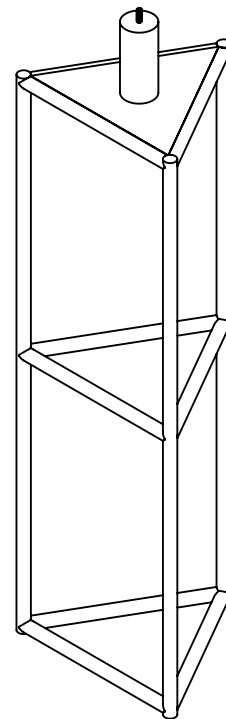
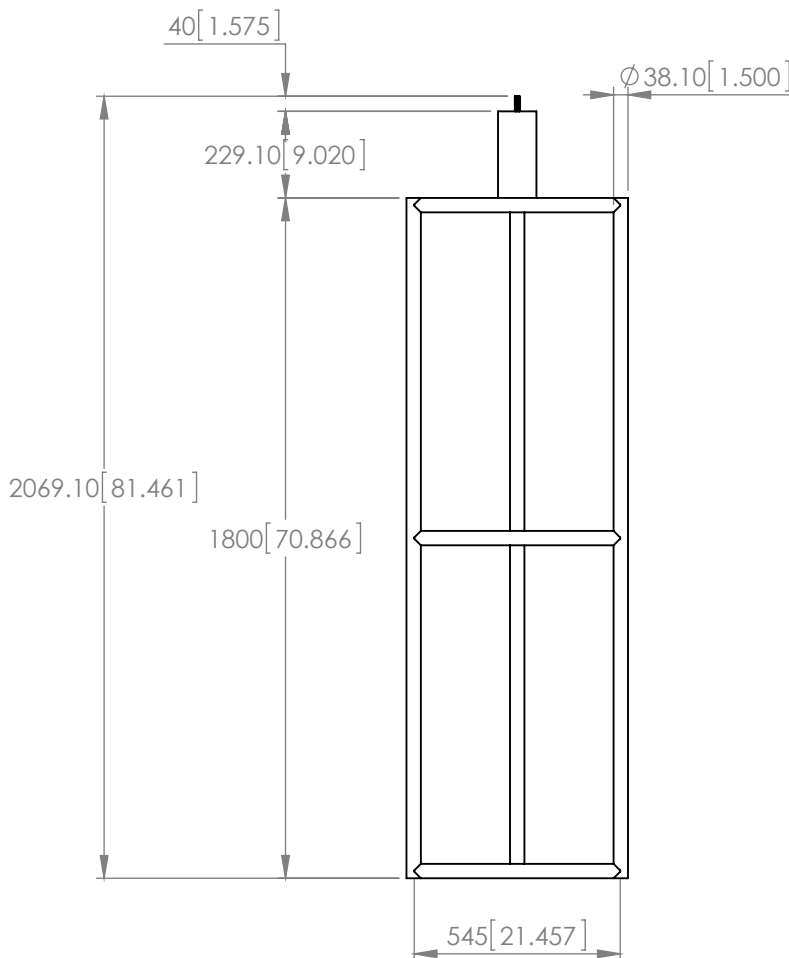
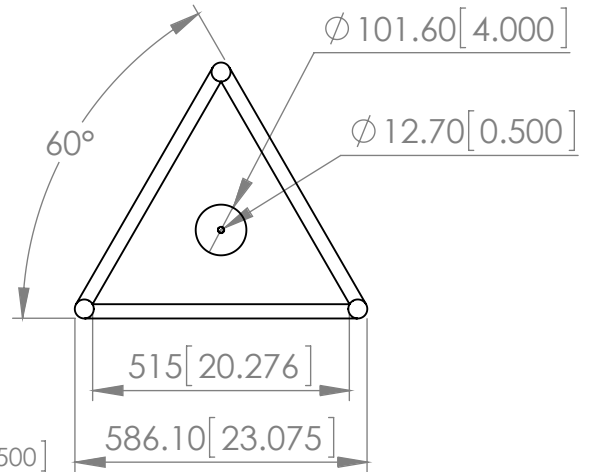
Capacidad de 1000 A



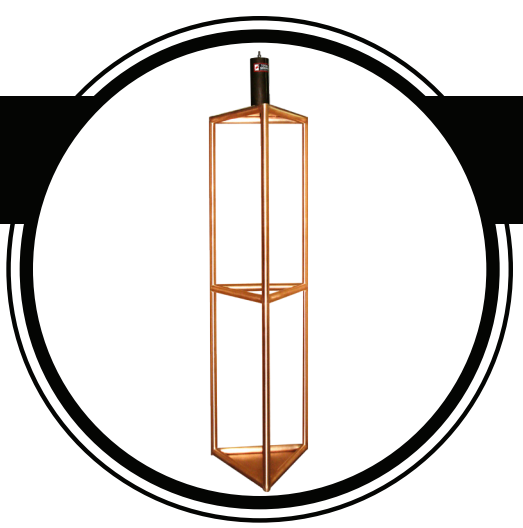
Garantía

10 años de garantía.

Garantía válida, siempre y cuando sea instalado en sistema Total Ground.



COTAS: mm (in)



TERRAS FÍSICAS

ELECTRODOS ESPECIFICACIONES TÉCNICAS

TG-1500

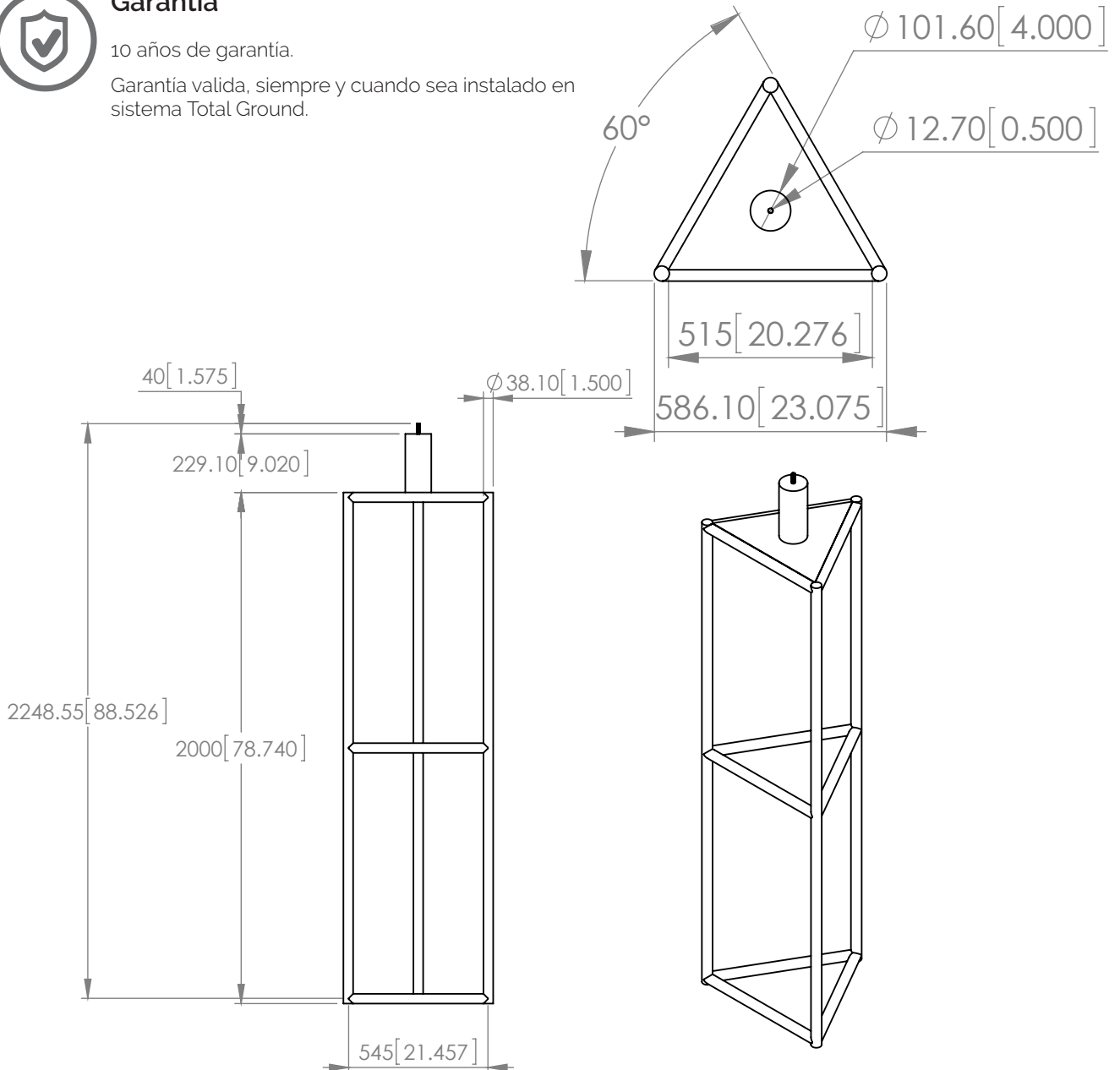
Capacidad de 1500 A



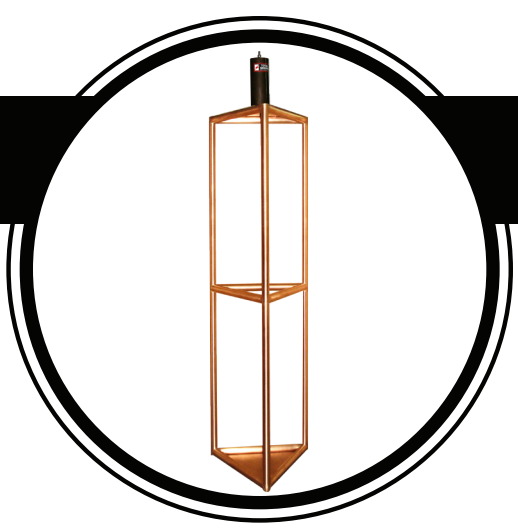
Garantía

10 años de garantía.

Garantía válida, siempre y cuando sea instalado en sistema Total Ground.



COTAS: mm (in)



TERRAS FÍSICAS

ELECTRODOS ESPECIFICACIONES TÉCNICAS

TG-2500

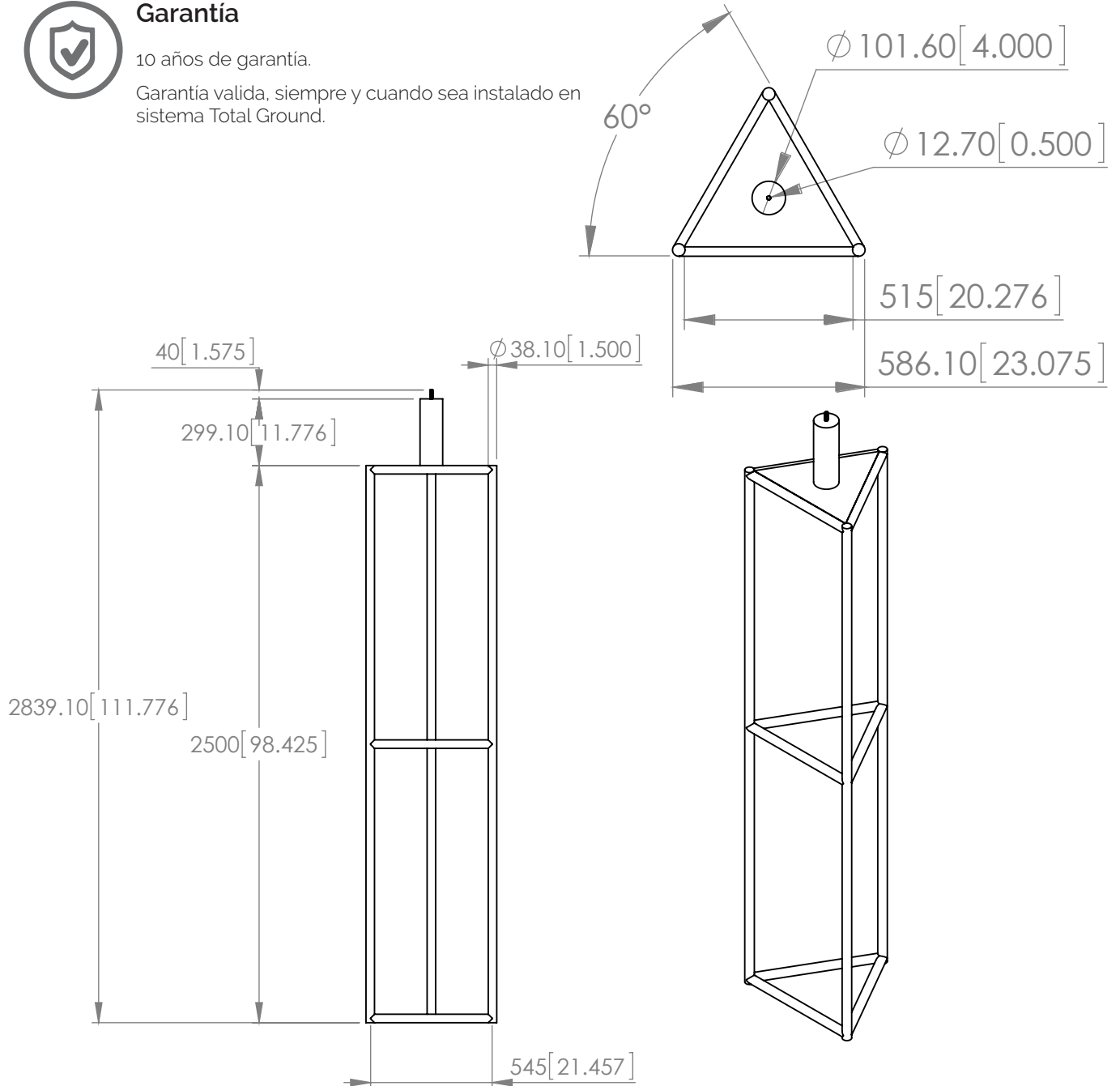
Capacidad de 2500 A



Garantía

10 años de garantía.

Garantía válida, siempre y cuando sea instalado en sistema Total Ground.



COTAS: mm (in)