

## PUNTA PIEZOELECTRICA TGPEA



### Descripción

- Punta pararrayos tecnología piezoeléctrica.
- Su función es dirigir la descarga atmosférica a través de la punta hasta tierra por medio del conductor de cobre y un sistema de tierra física, evitando daños a las personas y desperfectos en los circuitos eléctricos.

### Beneficios

- Creada para cubrir las necesidades de protección atmosférica del mercado eléctrico, telecomunicaciones, materiales explosivos y protección al ser humano.
- Asegura una baja resistencia a tierra y capacidad de conducir corriente.
- La punta cumple con las normas NMX-549-ANCE-2005, NOM-001-SEDE-2012 y con la UNE 21186:2011.

### Características

- La punta piezoeléctrica Total Ground está diseñada en forma de gota.
- Cuenta con perforaciones aerodinámicas en el inferior y en la parte superior para generar un efecto venturi que permitirá expulsar el aire ionizado.
- Este modelo de pararrayos (punta piezoeléctrica) está fabricado en aluminio.
- La forma de la pieza es una combinación de un volumen esférico y un volumen cónico de 243 mm x 127 mm.
- Mástil de 1m x 1" de aluminio.
- Sistema piezoeléctrico de 172 mm x 60 mm
- Barra porta-cable de 50cm x 1".
- Tres opresores Allen de 5/16 std. (para llave Allen de 5/32 std.)
- Aislador de Hule dieléctrico.
- Tubo de aluminio de 40cm x 2".

### Aplicaciones

- Centros de trabajo donde se manejen sustancias inflamables o explosivas (cuartos de pintura, cuartos químicos, tanques de gas, de gasolina, etc.).
- Ingenios.
- Minerías.
- Residencias.
- Oficinas.
- Plazas.
- Hotelería.
- Naves Industriales.
- Industria en general.
- Edificios modernos.
- Espacios Abiertos.

### Garantía



05 años de garantía.

Garantía válida, siempre y cuando sean instalados todos los componentes del kit de acuerdo al sistema Total Ground.

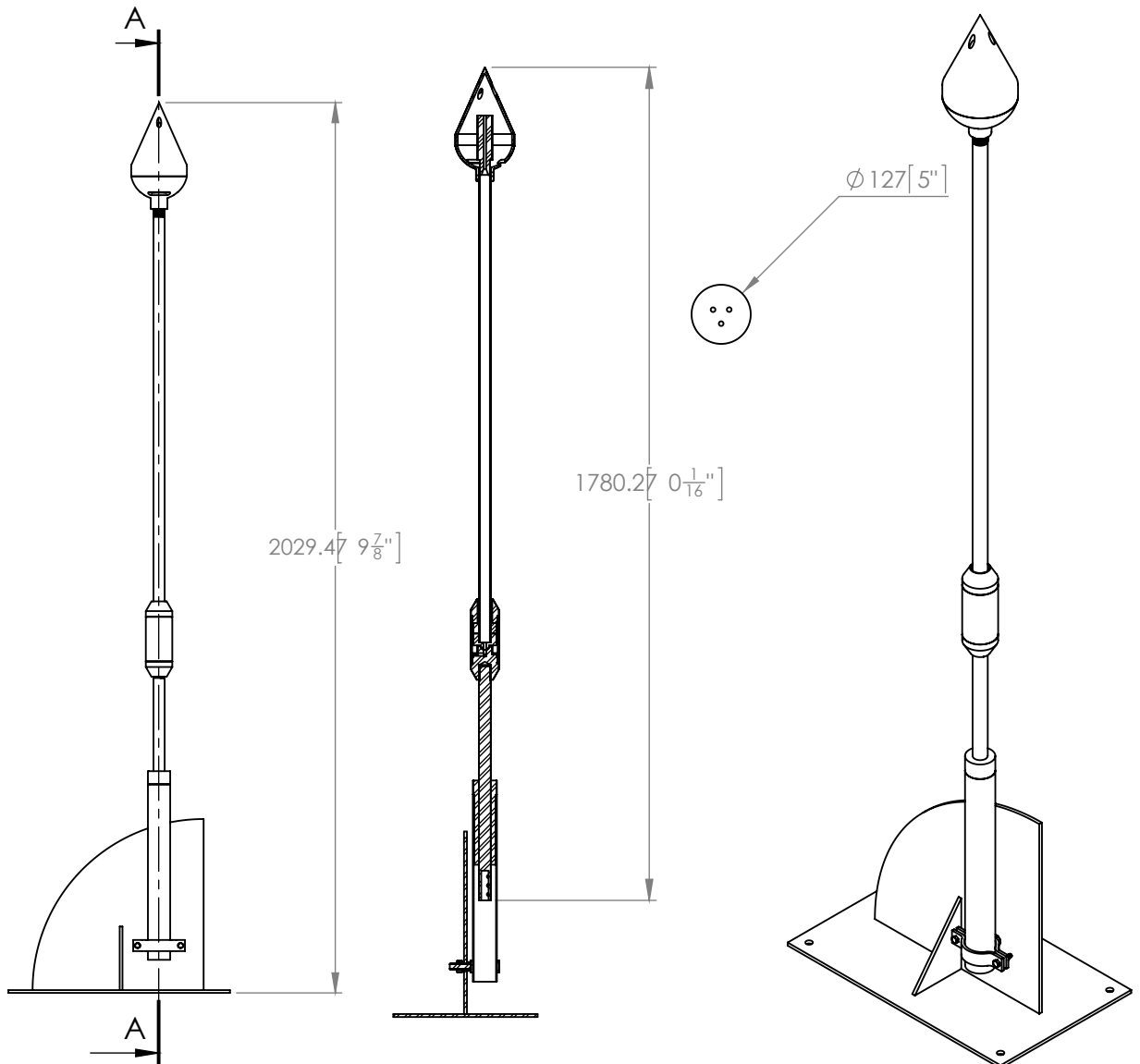
### Principio de funcionamiento

El pararrayos de cebado con dispositivo piezoeléctrico se caracteriza por emitir un trazador ascendente continuo que proporciona al rayo un camino seguro a tierra, la función principal es adelantarse a la captura y poder realizar la conexión entre el líder descendente que viene desde la nube y un líder ascendente conformado por este trazador ascendente llamado avance de cebado y el líder ascendente natural, el cual conjuntamente con la altura de la punta, determinará el radio de protección del pararrayos.

El sistema está basado en la emisión de aire desde la punta con iones libres para generar que el efecto corona sea más prominente en dicha punta, el sistema piezoeléctrico es el encargado de generar la diferencia de potencial necesaria para la ionización del aire que pasa a través de la punta captadora. Este sistema es favorecido por las condiciones atmosféricas que existen cuando una tormenta eléctrica se presenta.

**PUNTA PIEZOELECTRICA**

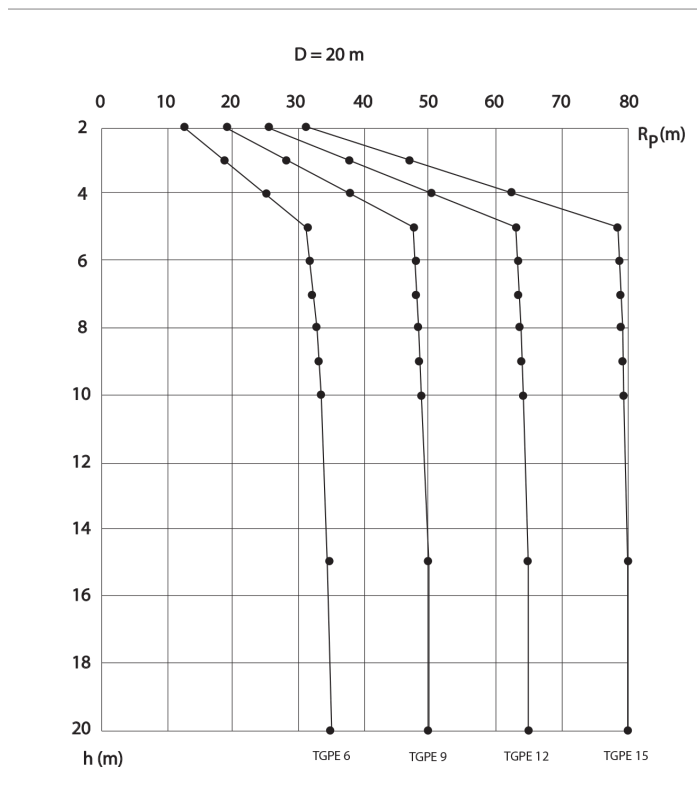
Características	MODELOS			
	TGPEA-6	TGPEA-9	TGPEA-12	TGPEA-15
Delta L (m)	15	30	45	60
Delta T (µs)	15	30	45	60
Material	Aluminio	Aluminio	Aluminio	Aluminio



## PUNTA PIEZOELECTRICA

Radio de protección de pararrayos con dispositivo de cebado nivel de protección I (D=20 m)

D (m) 20				
DL (m)	15	30	45	60
h (m)	R <sub>p</sub> (m)			
20	35.00	50.00	65.00	80.00
25	35.00	50.00	65.00	80.00
30	35.00	50.00	65.00	80.00
35	35.00	50.00	65.00	80.00
40	35.00	50.00	65.00	80.00
45	35.00	50.00	65.00	80.00
50	35.00	50.00	65.00	80.00
55	35.00	50.00	65.00	80.00
60	35.00	50.00	65.00	80.00

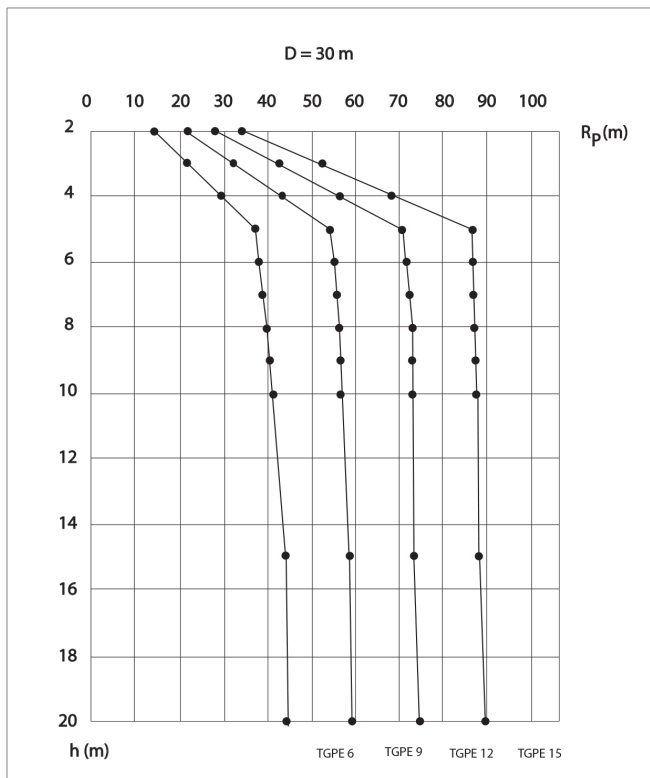


- D(m): Radio de la esfera ficticia.
- ΔL(m): Avance en el cebado del pararrayos considerado.
- h(m): Diferencia de altura entre la punta pararrayos y el plano horizontal considerado.
- R (m): Radio de protección al nivel del plano horizontal considerado.

## PUNTA PIEZOELECTRICA

Radio de protección de pararrayos con dispositivo de cebado nivel de protección II (D=30 m)

D (m) 30				
DL (m)	15	30	45	60
h (m)	R <sub>p</sub> (m)			
20	44.00	59.00	74.00	89.00
25	44.50	60.00	75.00	90.00
30	45.00	60.00	75.00	90.00
35	45.00	60.00	75.00	90.00
40	45.00	60.00	75.00	90.00
45	45.00	60.00	75.00	90.00
50	45.00	60.00	75.00	90.00
55	45.00	60.00	75.00	90.00
60	45.00	60.00	75.00	90.00



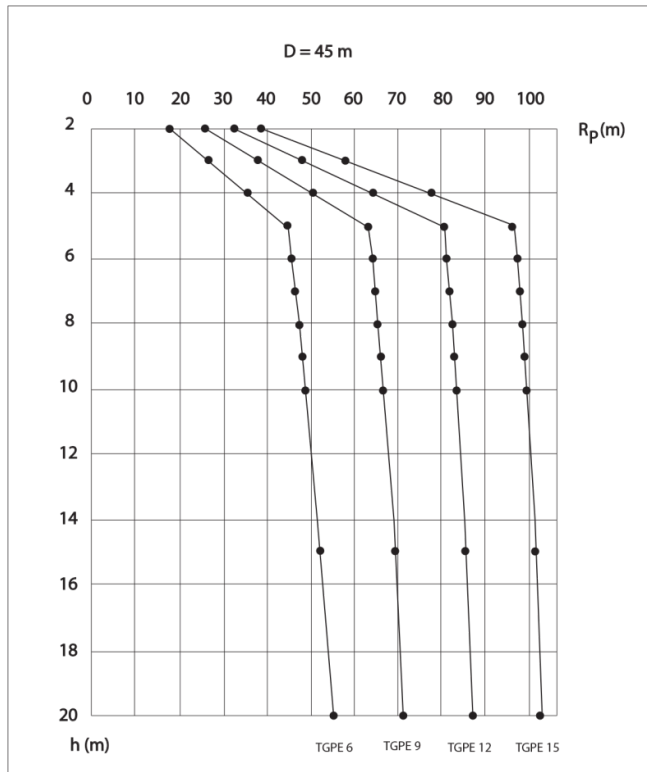
- D(m): Radio de la esfera ficticia.
- ΔL(m): Avance en el cebado del pararrayos considerado.

- h(m): Diferencia de altura entre la punta pararrayos y el plano horizontal considerado.
- R (m): Radio de protección al nivel del plano horizontal considerado.

## PUNTA PIEZOELECTRICA

Radio de protección de pararrayos con dispositivo de cebado nivel de protección III (D=45 m)

D (m) 45				
DL (m)	15	30	45	60
h (m)	R <sub>p</sub> (m)			
20	54.54	70.71	86.46	102.00
25	56.57	72.28	87.75	103.00
30	58.09	73.48	88.74	104.00
35	59.16	74.33	89.44	105.00
40	59.79	74.83	89.86	105.00
45	60.00	75.00	90.00	105.00
50	60.00	75.00	90.00	105.00
55	60.00	75.00	90.00	105.00
60	60.00	75.00	90.00	105.00



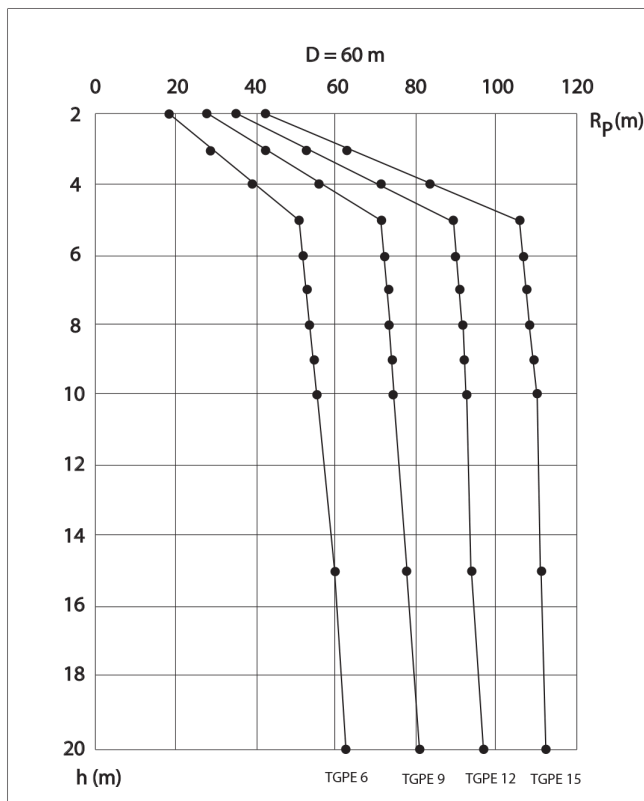
- D(m): Radio de la esfera ficticia.
- ΔL(m): Avance en el cebado del pararrayos considerado.

- h(m): Diferencia de altura entre la punta pararrayos y el plano horizontal considerado.
- R (m): Radio de protección al nivel del plano horizontal considerado.

## PUNTA PIEZOELECTRICA

Radio de protección de pararrayos con dispositivo de cebado nivel de protección III (D=45 m)

D (m) 60				
$\Delta L$ (m)	15	30	45	60
h (m)	$R_p$ (M)			
20	63.44	80.62	97.08	113.00
25	66.33	82.92	98.99	115.00
30	67.74	84.85	100.62	116.00
35	70.71	86.46	101.98	117.00
40	72.28	87.75	103.08	118.00
45	73.48	88.74	103.92	119.00
50	74.33	89.44	104.52	120.00
55	74.83	89.86	104.88	120.00
60	75.00	90.00	105.00	120.00



- D(m): Radio de la esfera ficticia.
- $\Delta L$ (m): Avance en el cebado del pararrayos considerado.

- h(m): Diferencia de altura entre la punta pararrayos y el plano horizontal considerado.
- R (m): Radio de protección al nivel del plano horizontal considerado.