

ACOPLADORES DE IMPEDANCIAS

TGC01, TGC02, TGC04, TGC05, TGC06



Descripción

Acoplador de impedancias.

Creados para cubrir las necesidades del mercado eléctrico y de telecomunicaciones. Es un elemento básico para el sistema Total Ground.

Utilizado como acoplamiento a electrodos naturales para evitar diferencia de potencia. Su función es dirigir descargas de corriente hacia el camino de menor impedancia.

Beneficios

- En el caso de que se induzcan corrientes a través del electrodo TOTAL GROUND, el acoplador impide que la corriente llegue al equipo protegido, enviando dicha corriente a puntos alternos de tierra.
- Listos para instalarse, evitan el ensamble en campo y barrenar en sitio.
- Es el elemento de mayor eficiencia en el bloqueo de cargas no deseadas que circulan por el hilo de tierra a toda la instalación eléctrica.
- Cuenta con 5 modelos para diferentes capacidades: TGC-01, TGC-02, TGC-04, TGC-05 Y TGC-06.
- Los colores de las placas varían según el modelo.
- Ensamblados con tornillería de acero inoxidable y rosca estándar para los conectores de ojillo más comunes en el mercado, mecánicos o de compresión.
- Facilitan la revisión y mantenimiento de sus conexiones.
- El acoplador separa aplicaciones secundarias de tierra física conectadas a un solo electrodo de disipación a tierra.
- Funciona bajo el principio de impedancias en paralelo, el cual sostiene que: la impedancia total del sistema es menor que la menor de las impedancias en paralelo.
- Es por ello que el Acoplador de TOTAL GROUND es el elemento de mayor eficiencia de bloque de cargas no deseadas que circulan por el hilo de tierra por toda la instalación eléctrica.
- Es el componente del sistema de puesta a tierra que nos permite cumplir con la NOM 001 sede 2012, que menciona la necesidad de unir el sistema de tierra con las masas conductoras que por naturaleza existen en el predio, como son: estructuras metálicas de acero, varilla de construcción ahogadas en concreto y tubería conductora de agua.
- El acoplador de impedancias Total Ground cuenta con certificado ANCE.
- Para telecomunicaciones cumple de acuerdo con los estándares EIA/TIA J-STD-607-A y BICSI.

Características

- Gabinete de marco rígido y sello de poliuretano.
- Se fijan en cualquier tipo de muro.
- Lamina de acero al carbón ASTM-A653 (Platina) ASTM-SAE
- Lamina de acero al carbón ASTM-A1011 y SAE 1008 (Gabinete).
- Tornillería de acero inoxidable
- Material de origen nacional.
- Acabado de Fosfatizado Alcalino, Pintura de Poliéster color Gris gofrado Ral 7032/15440 bajo la norma ASTM-653 B-117.
- Curado a 180° prueba de 700 h en cámara salinas.
- Uso en Instalaciones eléctricas en general, tanto en interiores como en exteriores.

Aplicaciones

- Sistemas de puesta a tierra.
- Interiores.
- Exteriores.
- Sector comercial.
- Sector industrial.
- Masas.

Garantía



10 años de garantía.

Garantía válida, siempre y cuando sean instalados todos los componentes del kit de acuerdo al sistema Total Ground.

ACOPLADORES DE IMPEDANCIAS

TGC01, TGC02, TGC04, TGC05, TGC06



Especificaciones técnicas

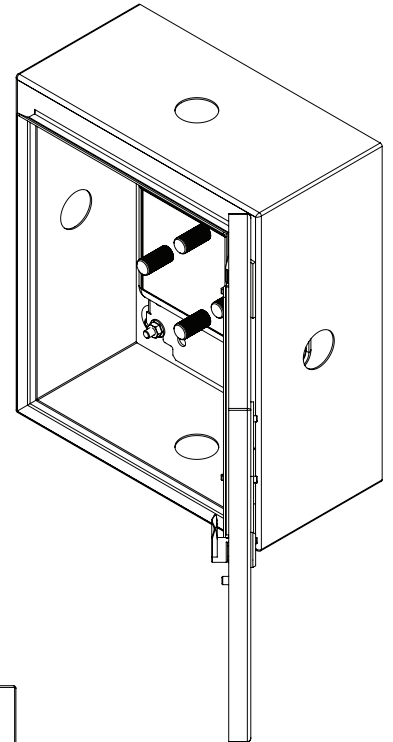
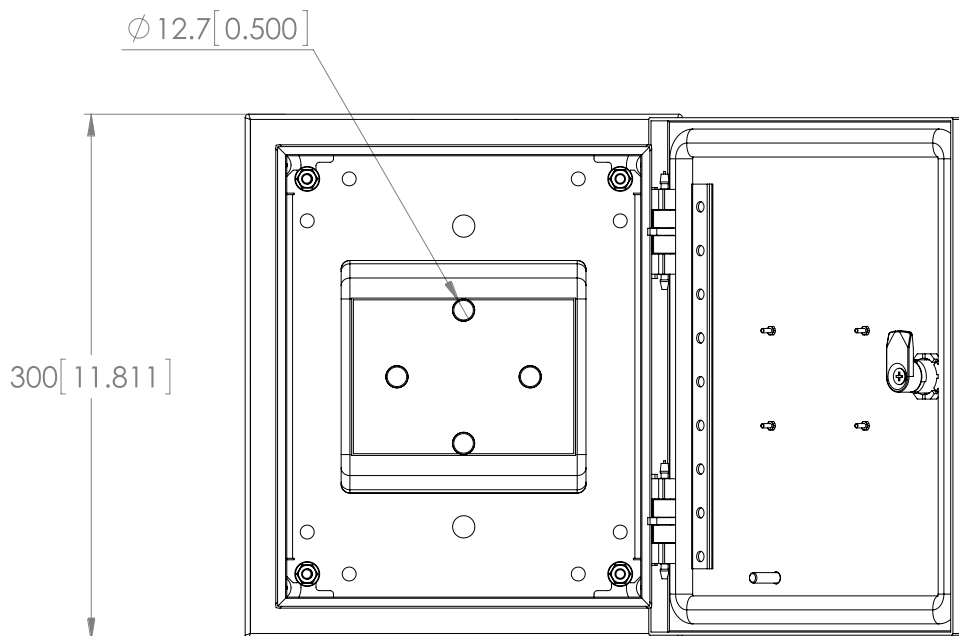
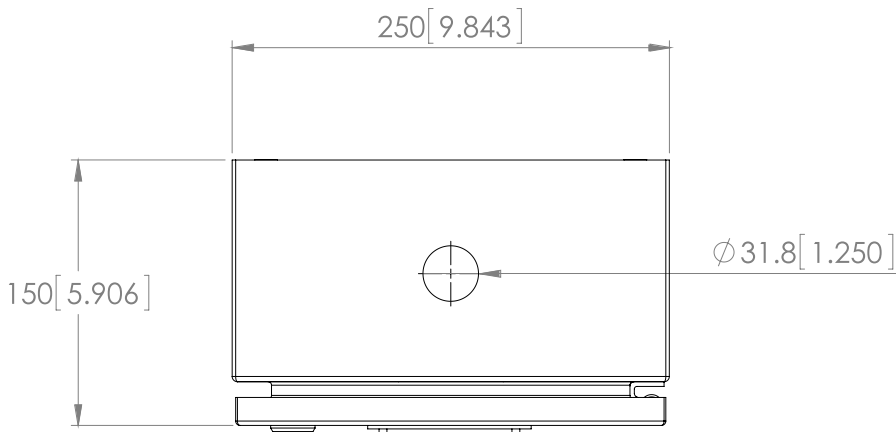
Características	MODELOS				
	TGC01	TGC02	TGC04	TGC05	TGC06
Peso (aprox.)	4.9 kg	9.0 kg	10.2 kg	10.5 kg	10.5 kg
Capacidad máxima	1500 Amp	2500 Amp	4500 Amp	6000 Amp	12000 Amp
Cantidad de bornes (para conexión)	4	4	4	4	4
Diámetro de bornes (para conexión)	½"	½"	½"	½"	½"
Color (pieza interna)	Negro mate	Negro mate	Rojo bermellón	Rojo bermellón	Rojo bermellón
Cantidad de barrenos (en gabinete)	4	4	4	4	4
Diámetro de barrenos (en gabinete)	1 ¼"	1 ¼"	2"	2"	2"

ACOPLADORES DE IMPEDANCIAS
TGC01, TGC02, TGC04, TGC05, TGC06

Dibujos técnicos

Cotas: mm[in]

- TGC01

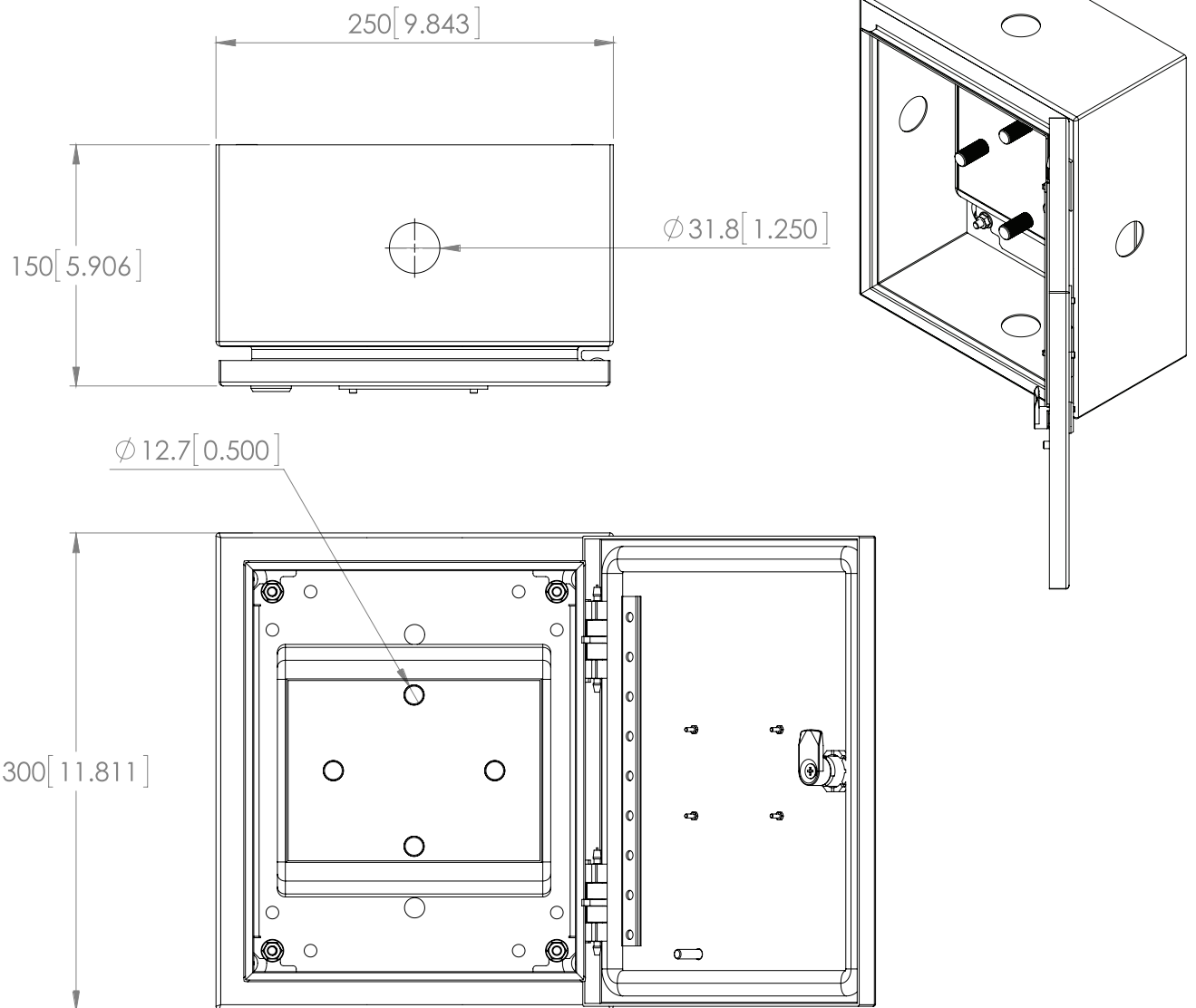


ACOPLADORES DE IMPEDANCIAS

TGC01, TGC02, TGC04, TGC05, TGC06

Cotas: mm[in]

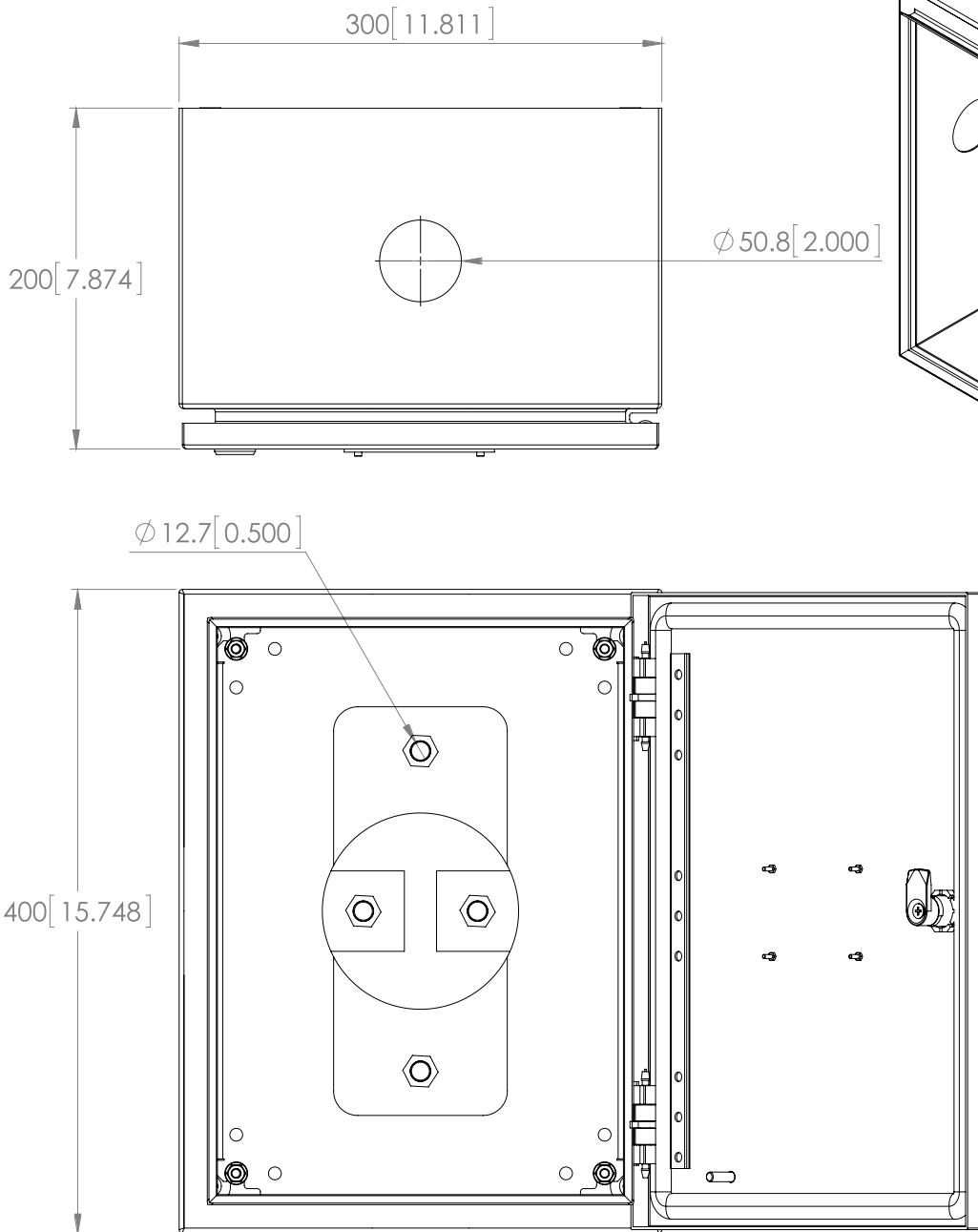
- TGC02



ACOPLADORES DE IMPEDANCIAS
TGC01, TGC02, TGC04, TGC05, TGC06

Cotas: mm[in]

• TGC04



ACOPLADORES DE IMPEDANCIAS

TGC01, TGC02, TGC04, TGC05, TGC06

Cotas: mm[in]

- TGC05 & TGC06

