

KIT MASTER TG-400K



Electrodo TG-400k

- Electrodo de puesta a tierra modelo TG400K. Capacidad de 400A. Fabricado de cobre electrolítico altamente conductivo. Diseñado en forma delta tubular.
- No requieren de mantenimiento preventivo.
- Incluye dispositivo de filtración de baja frecuencia LCR montado en estructura con un borne de conexión de 1/2 pulgada.
- Cuenta con acoplamiento en bobina para instalaciones residenciales o de baja actividad eléctrica.
- Cuenta con certificado ANCE bajo la norma NMX-J-549-ANCE-2005. Es un elemento para cumplir con la NOM-001-SEDE-2012.
- Proveen la solución completa para todas las aplicaciones

Acoplador TGC01

- Gabinete de marco rígido con placa desmontable, sello de poliuretano y pernos para continuidad de tierras.
- Capacidad de 1500 A.
- Fabricado en lámina de acero al carbón ASTM-A653 (Platina) ASTM-SAE. Lámina de acero al carbón ASTM-A1011 y SAE 1008 (Gabinete).
- Elemento del sistema Total Ground que asegura la continuidad eléctrica y la capacidad de conducir corriente. Su función es dirigir descargas de corriente hacia el camino de menor impedancia.

Barra de unión TGBUSG10

- La barra de unión brinda la función de distribuir los hilos de tierra tanto de manera directa a los equipos a proteger o bien mediante la utilización de acopladores secundarios.

Registro S610

- El registro S610 permite el acceso para revisión y mantenimiento a instalaciones ubicadas debajo del nivel de piso terminado.

Incluye

Descripción	Cantidad
Electrodo TG400K	1
Acoplador TGC01	1
Antiox	1
H2Ohm (11kg)	1
Brújula y Nivel	1
Registro s610	1
TGCR11	5
TGAB18	2
TGBUSG10	1

Garantía



10 años de garantía.

Garantía válida, siempre y cuando sean instalados todos los componentes del kit de acuerdo al sistema Total Ground.

KIT MASTER TG-400K



H2OHM

- Compuesto H2Ohm base orgánica, elaborado con material higroscópico coagulante de humedad, que cuenta con certificado de pruebas de LAPEM y certificado de laboratorio acreditado ante EMMA con valores dentro de la norma CRETIB de no toxicidad ni daño al medio ambiente.

ANTIOX

- Ideal para ser aplicado en sistemas de puesta a tierra, terminales , conductores eléctricos y en general en instalaciones que estén expuestas al medio ambiente.
- Sella y aísla contra la humedad, ambientes salinos, químicos, polvo y suciedad.
- Resistencia Dieléctrica: 37 Kv
- VOC (compuestos volátiles orgánicos): 74% o 5.2 libras por galón.
- Presentación en spray aerosol de 370 g.

Conector TGCR11

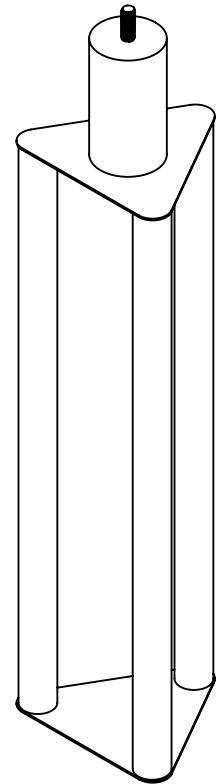
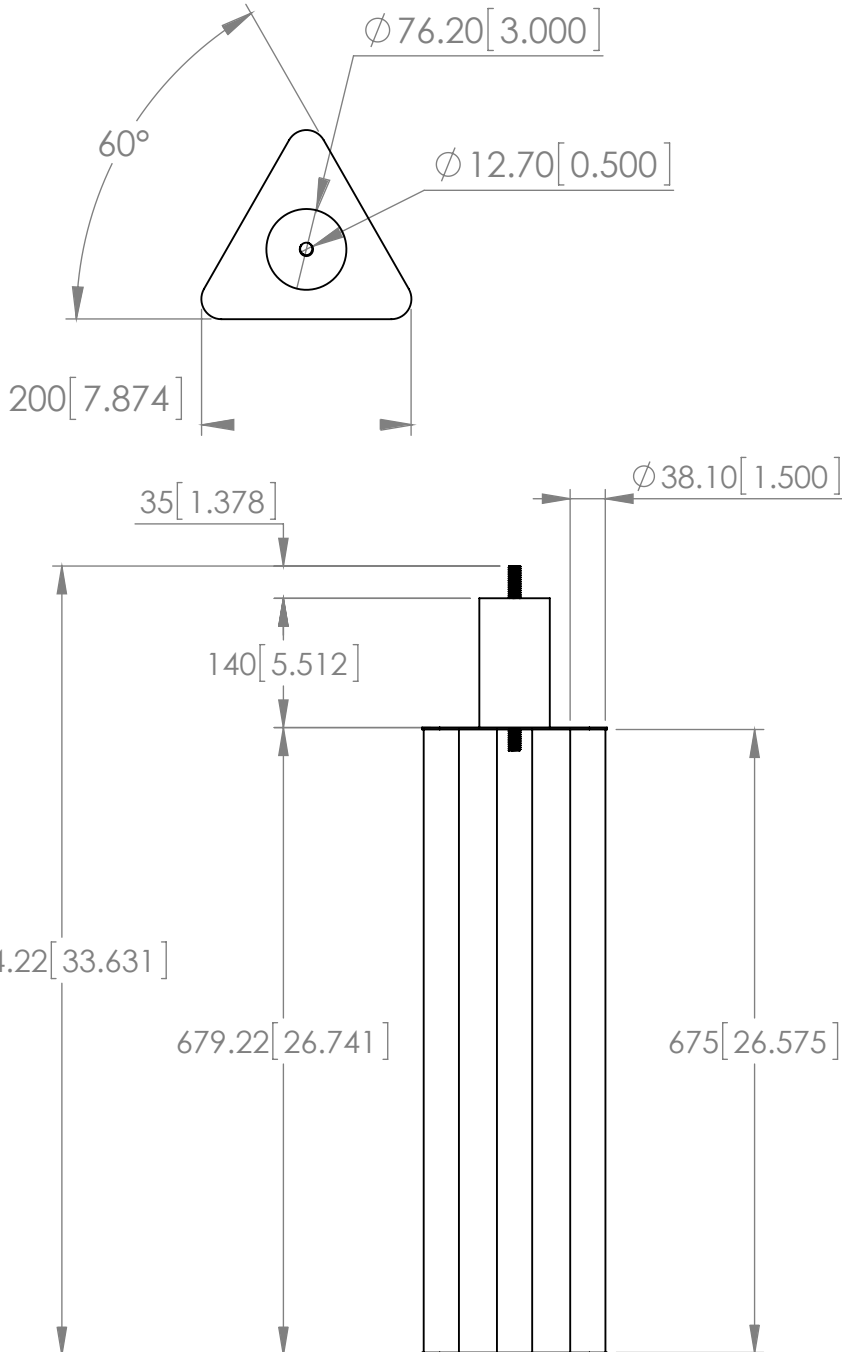
- Conector fabricado en bronce que permite la unión de borne a cable de manera fácil y eficiente. Ideal para bornes de ½ pulgada y cable de 4 a 2/0.
- Su diseño permite un ligero desplazamiento para facilitar la Instalación.

Conector TGAB18

- Conector fabricado en bronce. Excelente en conexiones de referencia a masas de tubería desde 3/8" a 3/4".

KIT MASTER TG-400K

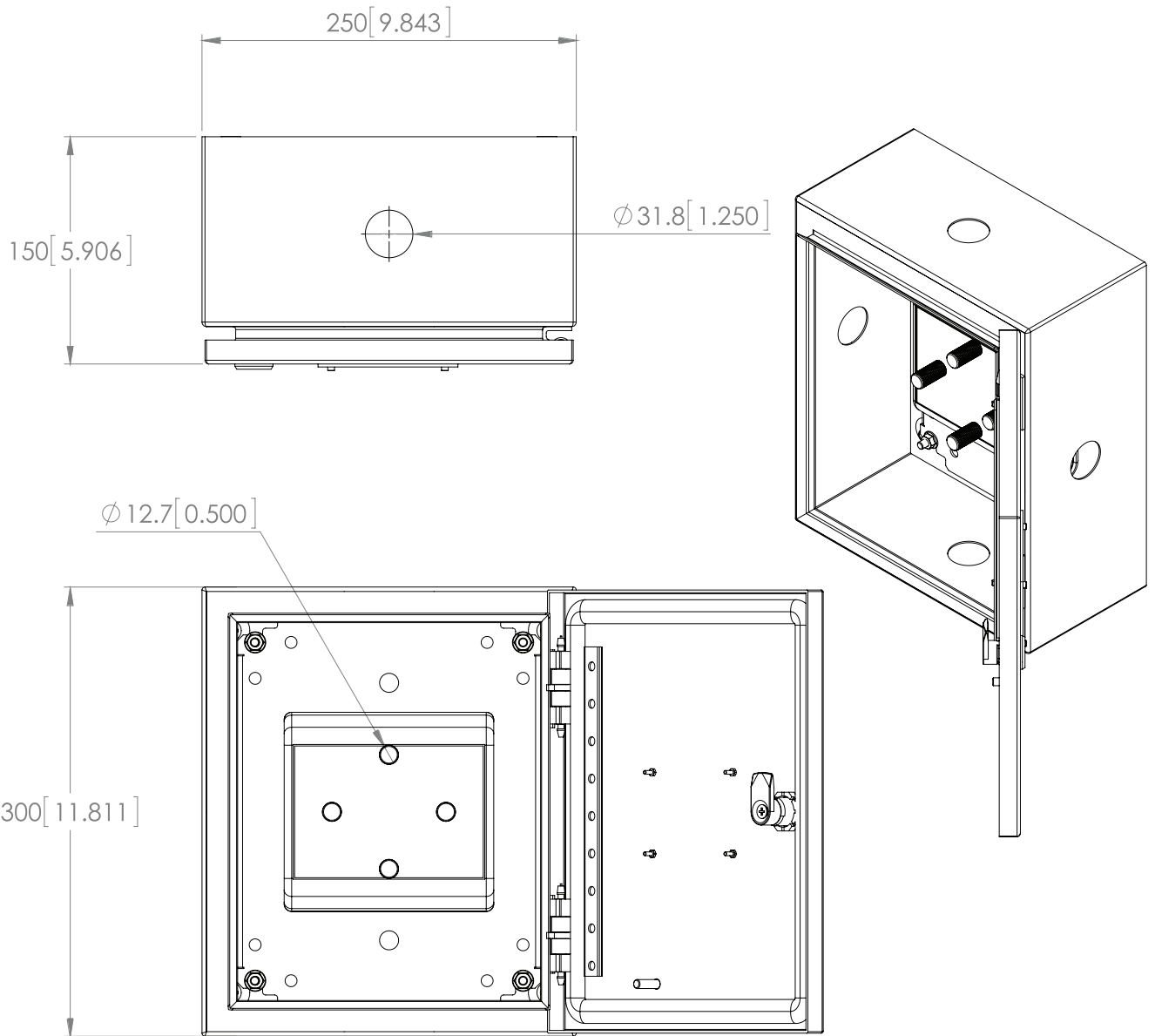
ESPECIFICACIONES TÉCNICAS ELECTRODO TG-400K



COTAS: mm (in)

KIT MASTER TG-400K

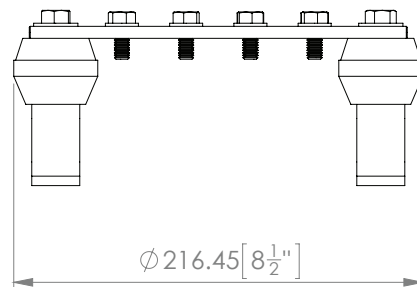
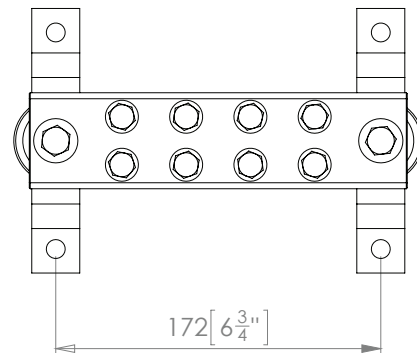
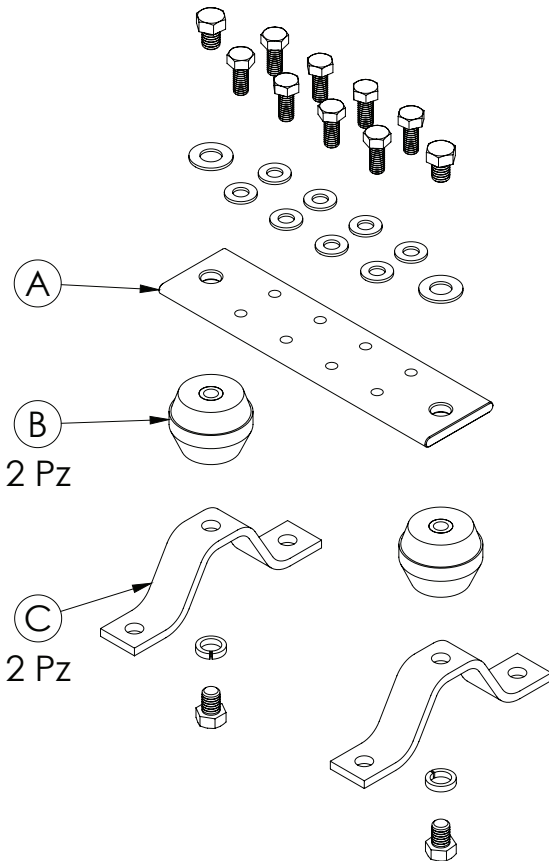
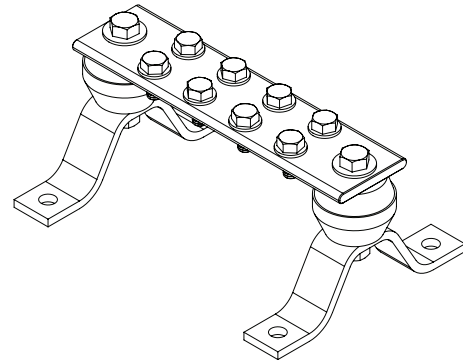
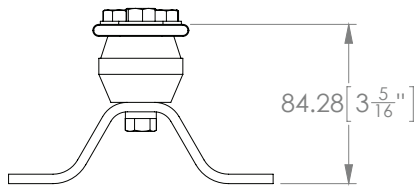
ESPECIFICACIONES TÉCNICAS ACOPLADOR TGC01



COTAS: mm (in)

KIT MASTER TG-400K

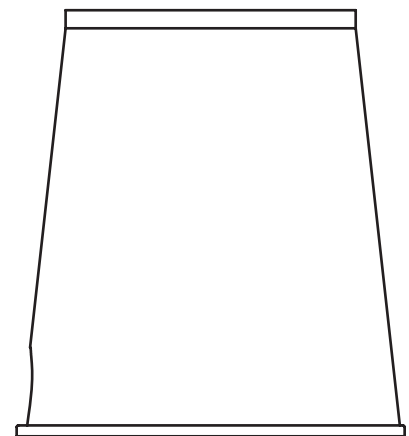
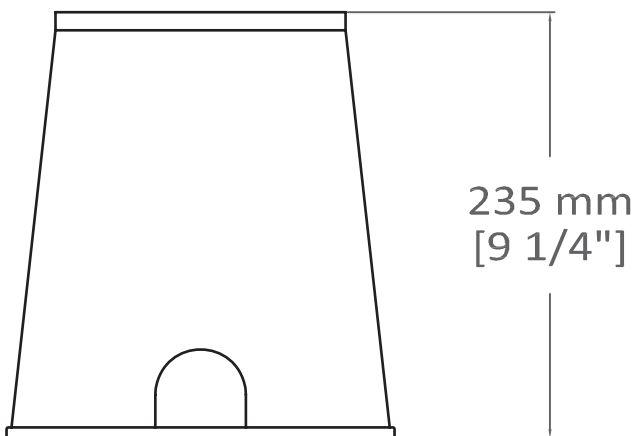
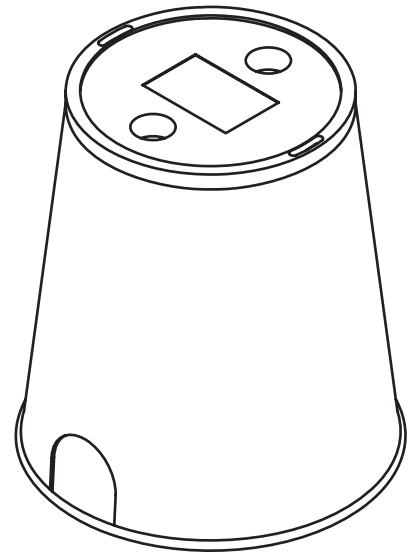
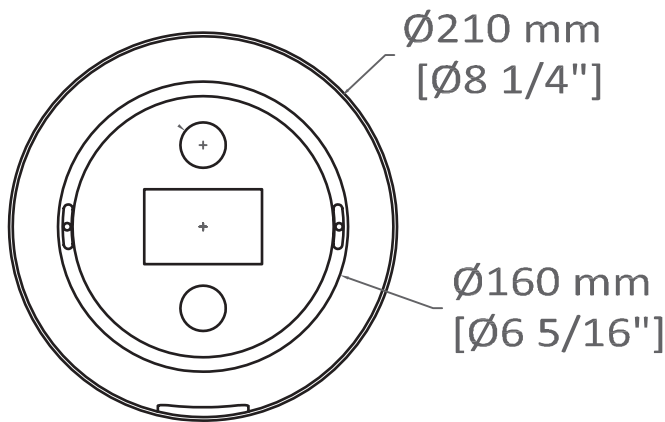
ESPECIFICACIONES TÉCNICAS BARRA DE UNIÓN SIN GABINETE TGBUSG-10



COTAS: mm (in)

KIT MASTER TG-400K

ESPECIFICACIONES TÉCNICAS
REGISTRO S610



COTAS: mm (in)